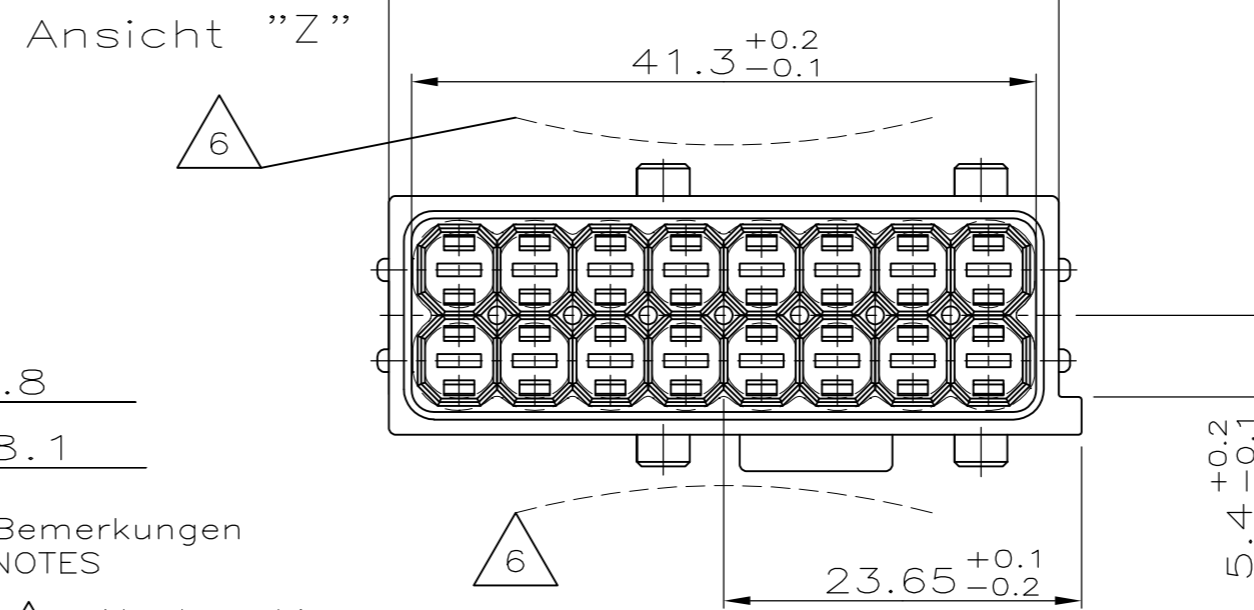
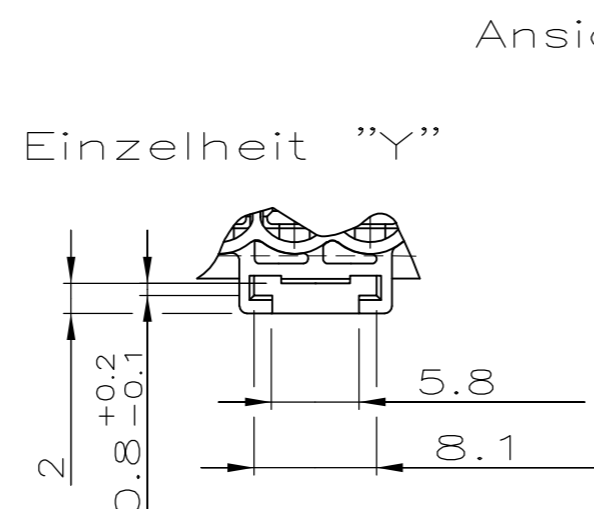
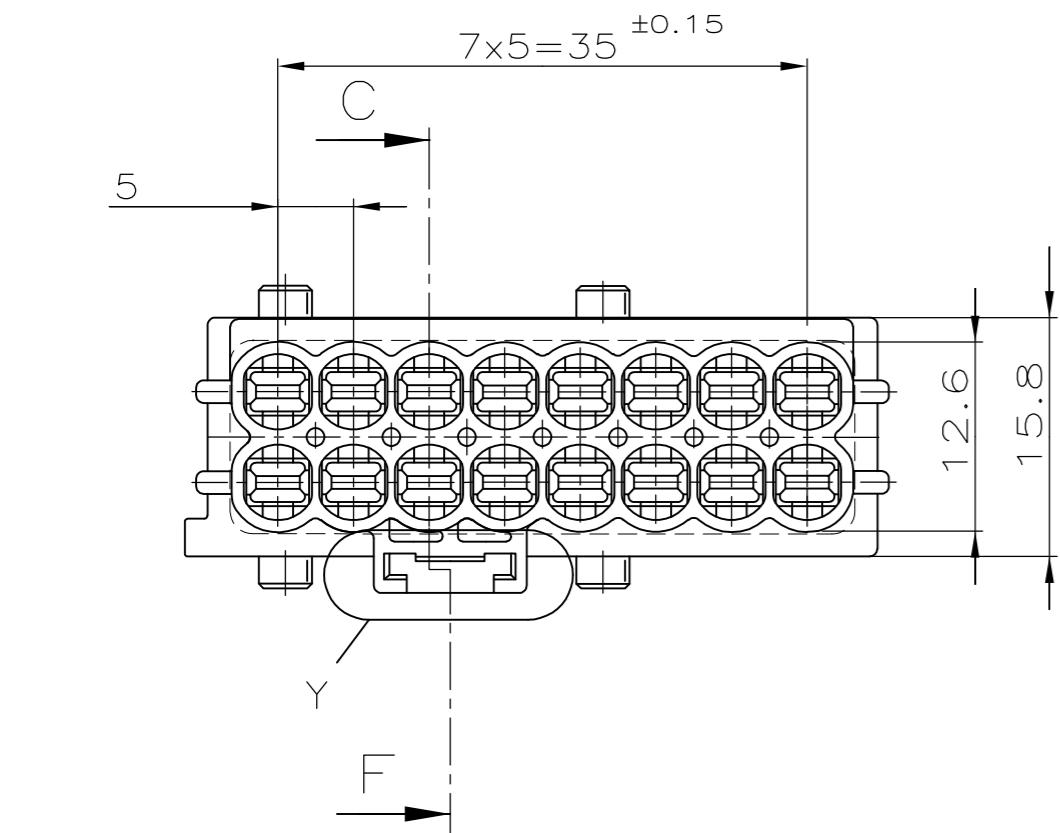
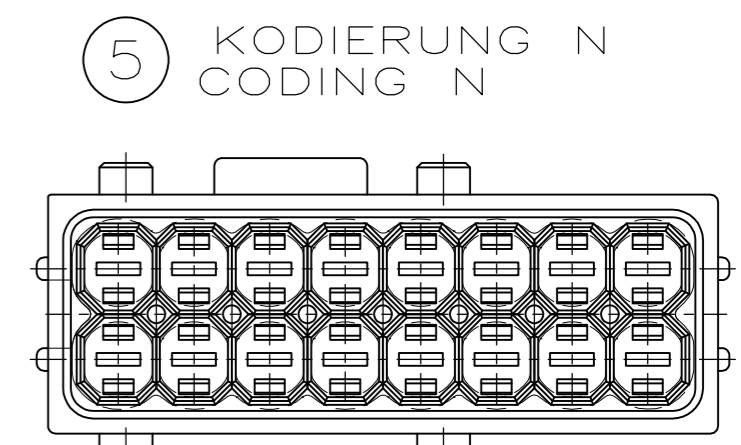
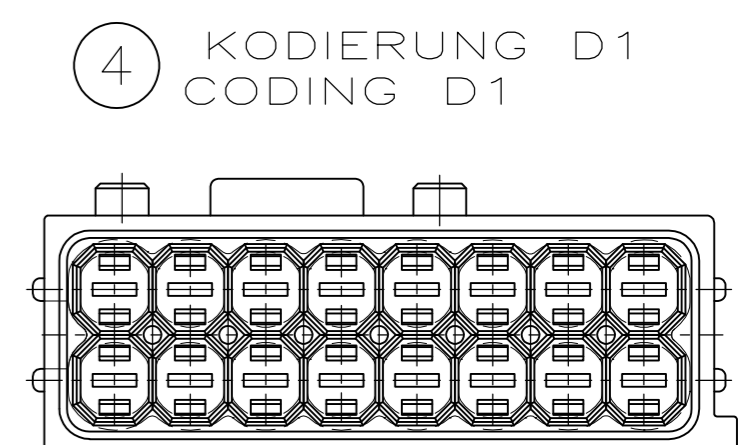
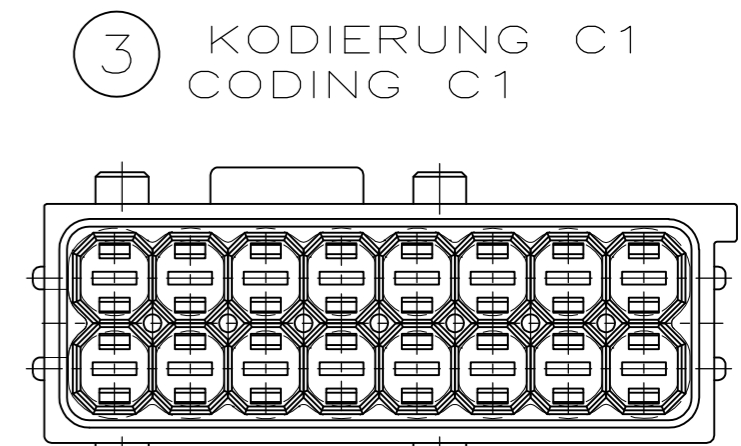
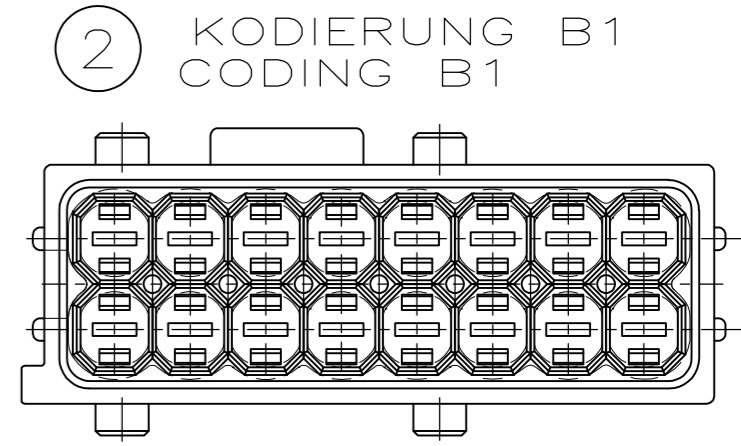
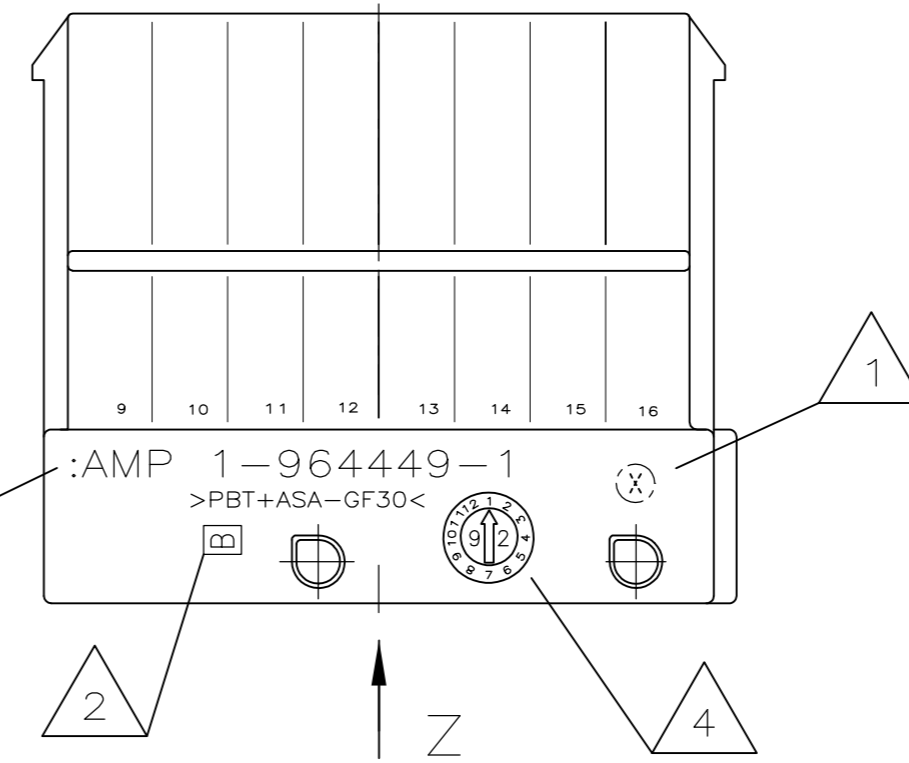
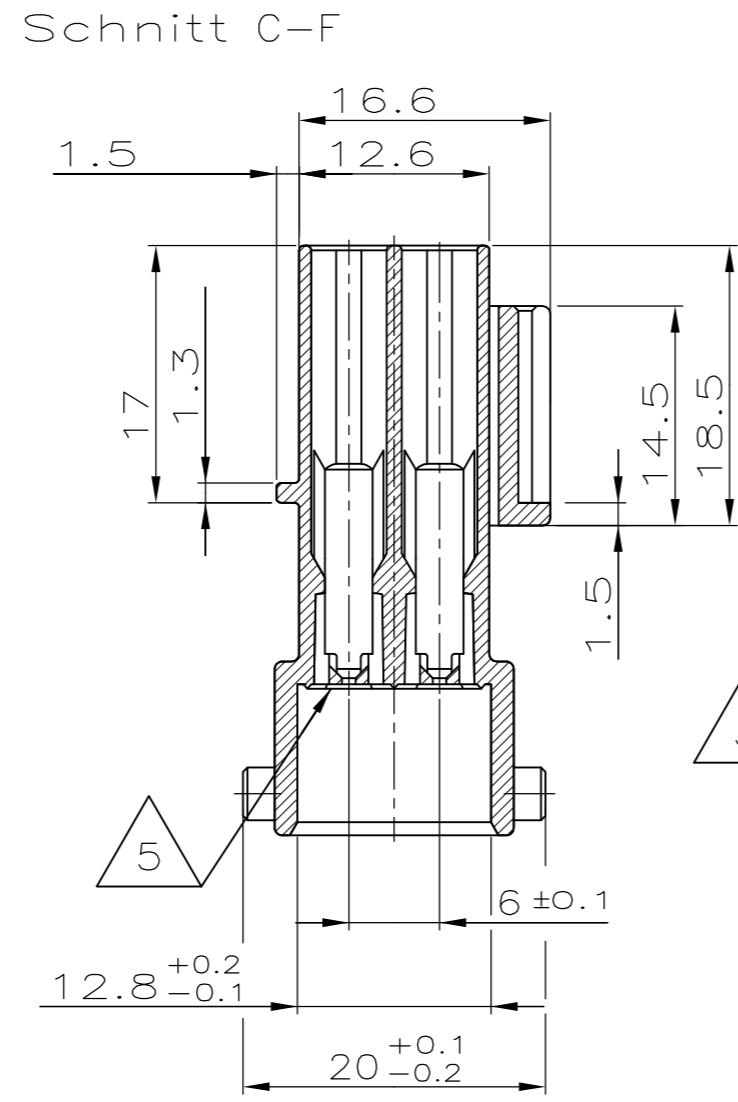
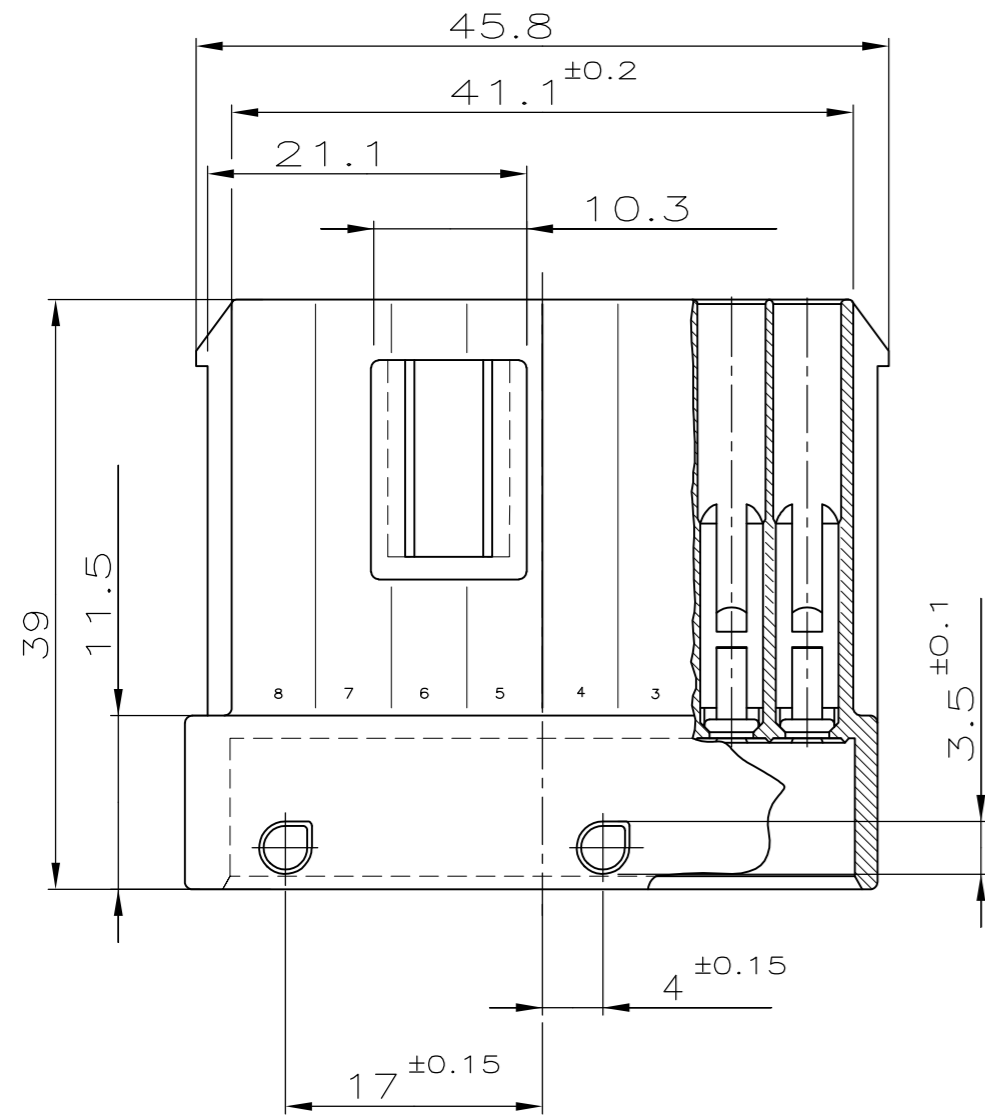


THIS DRAWING IS UNPUBLISHED
VERTRÄULICHE UNVERÖFFENTLICHTE ZEICHNUNG
© COPYRIGHT - By -

RELEASED FOR PUBLICATION
FREI FUER VERÖFFENTLICHUNG
ALL RIGHTS RESERVED.
ALLE RECHTE VORBEHALTEN

MATED WITH:
PASSED ZU:
-

LOC	DIST	REVISIONS			DATE	DWN	APVD
AI	-	P	LTR	DESCRIPTION			
PROJEKT NR: 91-52230		B5	REVISED PER ECR-11-025934		29DEC11	RK	HMR



1-...-1 wie gezeichnet
AS SHOWN

Bemerkungen
NOTES

- 1 Nestmarkierung
CAVITY MARKING
- 2 Werkzeug-Änderungsindex
REVISION STATUS OF THE MOULD
- 3 AMP Zeichen, -Nummer und Materialkennzeichnung oder TE-Logo
AMP SIGN, -NUMBER AND MATERIAL MARKING OR TE-LOGO
- 4 Produktionsdatum mit Datumstempel
PRODUCTION DATE WITH DATE INSERT
- 5 Passende Dichtung PN 963216-1
USED WITH SEALING 963216-1
- 6 Maximaler Einfall max. 0,25
SURFACE MAX. 0,25
- 7 Fuer Au-Varianten der Kontakte PN X-XXXXXX-3 verwenden
FOR Au-VERSION OF CONTACTS USE X-XXXXXX-3

TAB 2.8x0.8mm	2-962916-1	1.5 - 2.5	CuFe 2	TINNED	0-0828905-1	WHITE	IPx 9K
TAB 2.8x0.8mm	2-962915-1	0.75 - 1.0	CuFe 2	TINNED	0-0828904-1	LIGHT BLUE	IPx 9K
TAB 2.8x0.8mm	2-962915-1	0.5	CuFe 2	TINNED	0-0963294-1	BLUE	IPx 9K
TAB 2.8x0.8mm	1-965982-1	0.35	CuSn 4	TINNED	0-0963294-1	BLUE	IPx 9K
CONTACT-SYSTEM	STRIP ORDER-NO.	WIRE SIZE [mm ²]	MATERIAL	FINISH	SINGLE WIRE SEAL	COLOR	WATER-TIGHTNESS

(B3)	OBSOLETE	-	5-964449-1	-	1	PBT	weiss	16pol. Gehäuse fuer 2.8mm Tab	5
(B3)	OBSOLETE	-	4-964449-1	-	1	PBT	braun	16pol. Gehäuse fuer 2.8mm Tab	4
(B3)	OBSOLETE	-	3-964449-1	-	1	PBT	blau	16pol. Gehäuse fuer 2.8mm Tab	3
			2-964449-1	B	1	PBT	grau	16pol. Gehäuse fuer 2.8mm Tab	2
			1-964449-1	B	1	PBT	schwarz	16pol. Gehäuse fuer 2.8mm Tab	1
	CUSTOMER PART NO		PART NO	REV.	PCS.	MATERIAL	SURFACE COLOR	DESCRIPTION	ITEM NO

THIS DRAWING IS A CONTROLLED DOCUMENT. DIESE ZEICHNUNG IST EIN KONTROLLIERTES DOKUMENT.		DWN	17.03.06
DIMENSIONS: MASSENHETEN mm		CHK	18.03.06
TOLERANCES UNLESS OTHERWISE SPECIFIED: ALLGEMEINTOLERANZEN		APVD	-
0 PLC ± 0.3 mm		NAME	
1 PLC ± 0.3 mm		C. Anghel	
2 PLC ± 0.3 mm		V. Bergmann	
3 PLC ± 0.3 mm		PRODUCT SPEC	
4 PLC ± 0.3 mm		PRODUKTSPEZ.	
ANGLES / WINKEL ± 1°		APPLICATION SPEC.	
FINISH / OBERFLAECHE / FARBE		VERARBEITUNGSSPEZ.	
MATERIAL		WEIGHT	
		GEWICHT	

		TE Connectivity	
		NAME	
16pol. Gehäuse fuer 2.8mm Tab		DRAWING NO	
16 POS. TAB HOUSING 2.8MM		ZEICHNUNGS-NR.	
SIZE	CAGE CODE	DRAWING NO	RESTRICTED TO
A2	00779	C=964449	NUR FUER
CUSTOMER DRAWING / KUNDENZEICHNUNG		SCALE	REV
		MASSTAB 2:1	B5
		SHEET	
		BLATT	
		1 von 1	